

COMUNICAZIONI AL CLIENTE LA PRESENTE SCHEDA PRODOTTO DEVE ESSERE CONSEGNATA AL CLIENTE UNITAMENTE ALLA MERCE ACQUISTATA

Materiali:

- Struttura in alluminio verniciato a polveri epossidiche
- Piani "GLUE POINT" con vetro temperato di sicurezza, laminato o impiallacciato

Istruzioni d'uso:

- Per il montaggio fare riferimento alle relative istruzioni
- Al fine di garantire la stabilità e la durata nel tempo dell'articolo, si consiglia di verificare periodicamente il corretto serraggio delle viterie
- Il prodotto non è adatto ad uso esterno
- Si consiglia di non salire sul tavolo
- In caso di spostamento del tavolo sollevarlo in modo adeguato
- In caso di estensione del piano fare attenzione a non infrapporre le dita
- Il contatto delle superfici del prodotto con corpi caldi può danneggiare il materiale
- Per interventi di straordinaria manutenzione o di riparazione rivolgersi al rivenditore di fiducia
- Una volta dismessi il prodotto od i suoi componenti non vanno dispersi nell'ambiente, ma conferiti ai sistemi pubblici di smaltimento rifiuti

Consigli di manutenzione:

- I liquidi rovesciati devono essere assorbiti immediatamente con un panno pulito e asciutto
- Per la pulizia delle parti in metallo, utilizzare esclusivamente prodotti specifici
- Per la pulizia delle parti in legno, utilizzare esclusivamente prodotti specifici
- Per la pulizia delle parti in vetro, utilizzare esclusivamente prodotti specifici
- Non usare prodotti abrasivi

LA POINT S.R.L. DECLINA OGNI RESPONSABILITÀ DERIVANTE DA UN USO IMPROPRIO DELL'OGGETTO SOPRA DESCRITTO

CUSTOMER INFORMATION THIS PRODUCT LIST MUST BE DELIVERED TO THE CUSTOMER TOGETHER WITH THE PURCHASED MATERIAL

Materials:

- Aluminium structure epoxy varnished
- "GLUE POINT" top with safety tempered glass, laminate or veneered

User instructions:

- Refer to the instructions for assembly
- In order to guarantee stability and life of the article, periodically check that the screws are correctly tightened
- The product is not suitable for outdoor use
- It is recommended not to climb on the table
- When moving the table, make sure that it is lifted properly
- When extending the top, be careful not to trap fingers
- Contact with hot items can damage the surface
- For major maintenance or repairs, consult the retailer
- Once the product or its components are no longer used, make sure that they are disposed of correctly through the public waste disposal services

Maintenance recommendations:

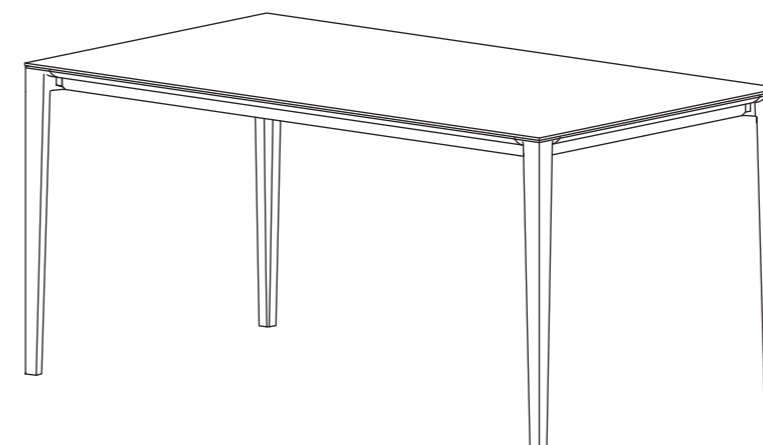
- Any spills should be wiped up immediately with a clean, dry cloth
- To clean metal parts, use products that are specifically for metal
- To clean wooden parts, use products that are specifically for wood
- To clean glass parts, use products that are specifically for glass
- Do not use abrasive products

POINT S.R.L. DISCLAIMS ANY RESPONSIBILITY DERIVING FROM INCORRECT USE OF THE ABOVE MENTIONED OBJECT

TAVOLO – TABLE **MADE IN ITALY**

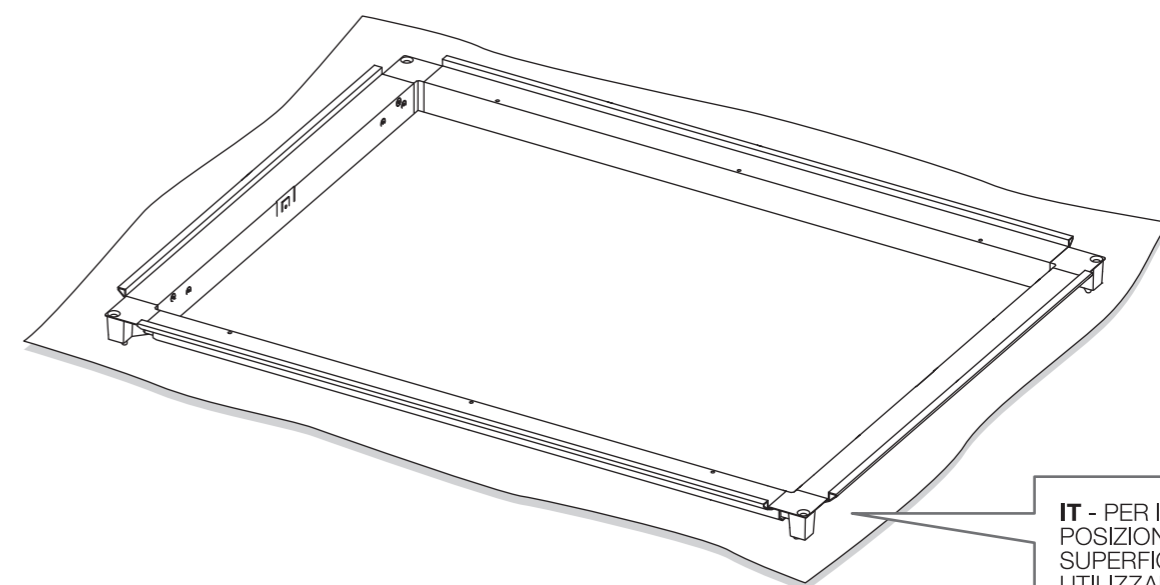
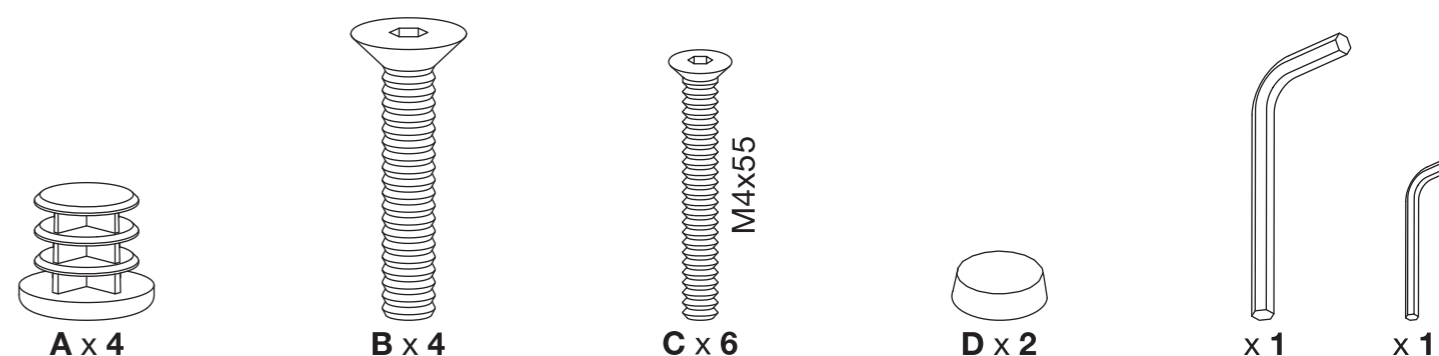
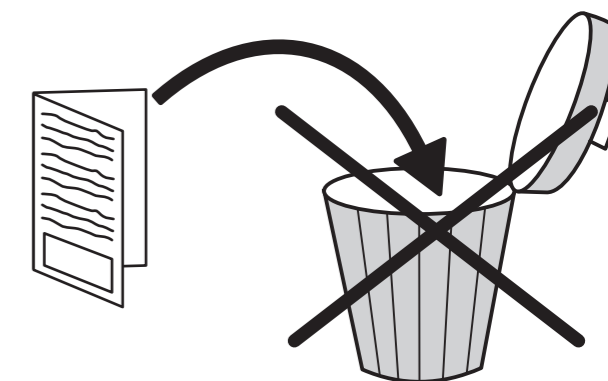
SCHEDA DI MONTAGGIO/BOARD ASSEMBLY

COD.: B8FU3000IST.001.08



IT - Prima di iniziare il montaggio identificare tutti i componenti con l'aiuto delle istruzioni

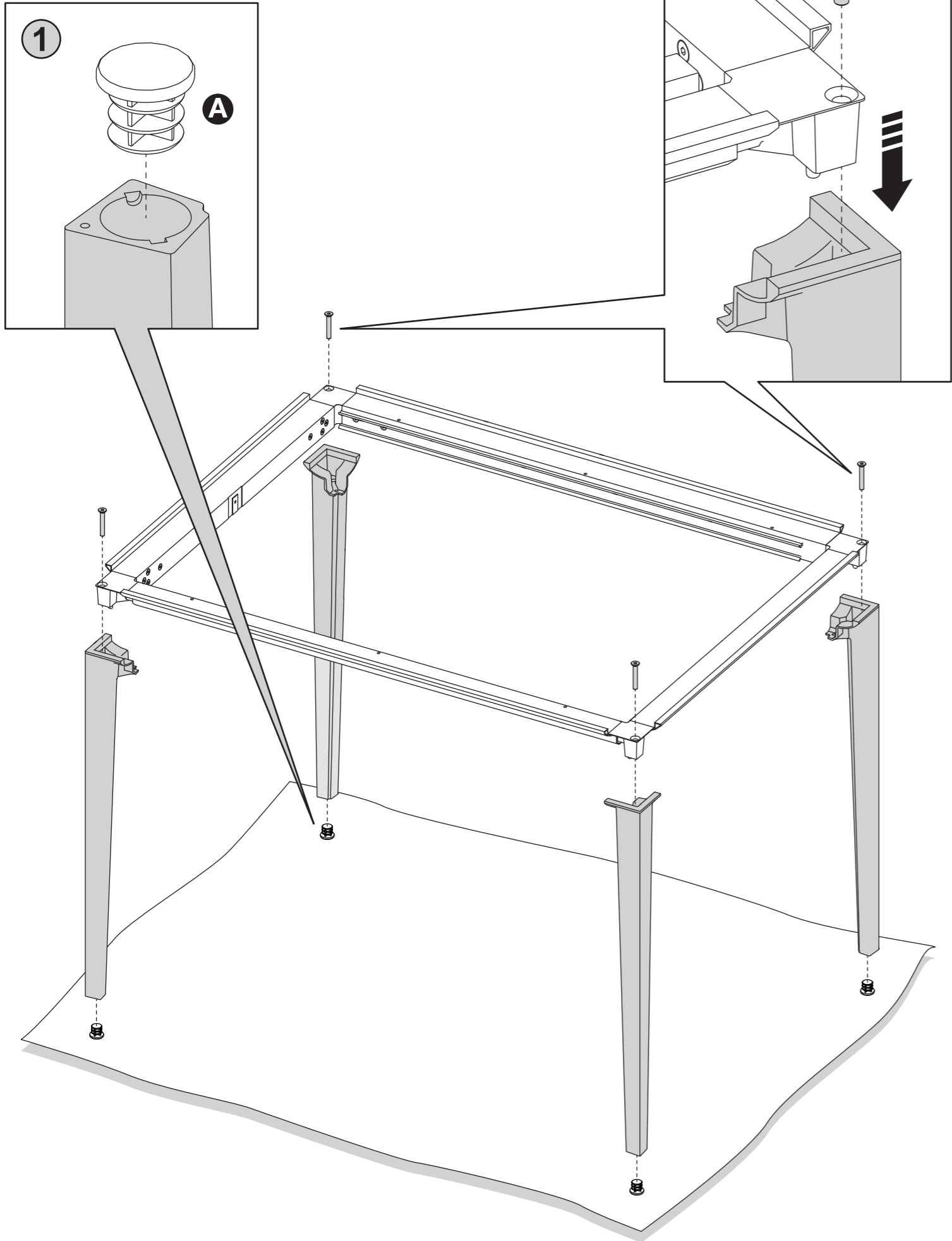
EN - Before starting to assembly, please identify all components.



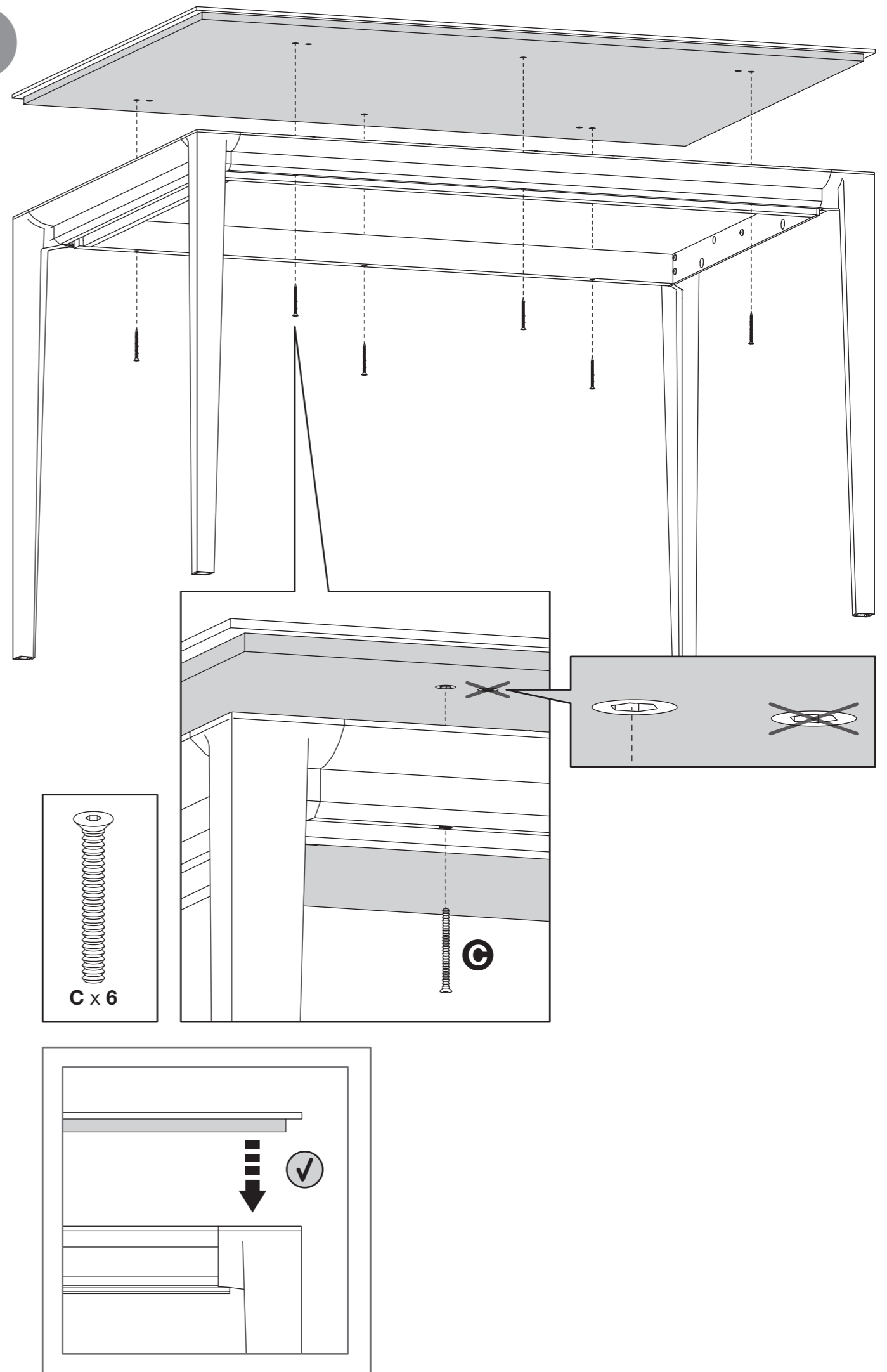
IT - PER IL MONTAGGIO POSIZIONARSI SU UNA SUPERFICIE MORBIDA O UTILIZZARE LA CONFEZIONE D'IMBALLO

EN - FOR THE MOUNTING POSITION ON A SOFT SURFACE OR USE THE BOX PACKING

1



2



C x 6